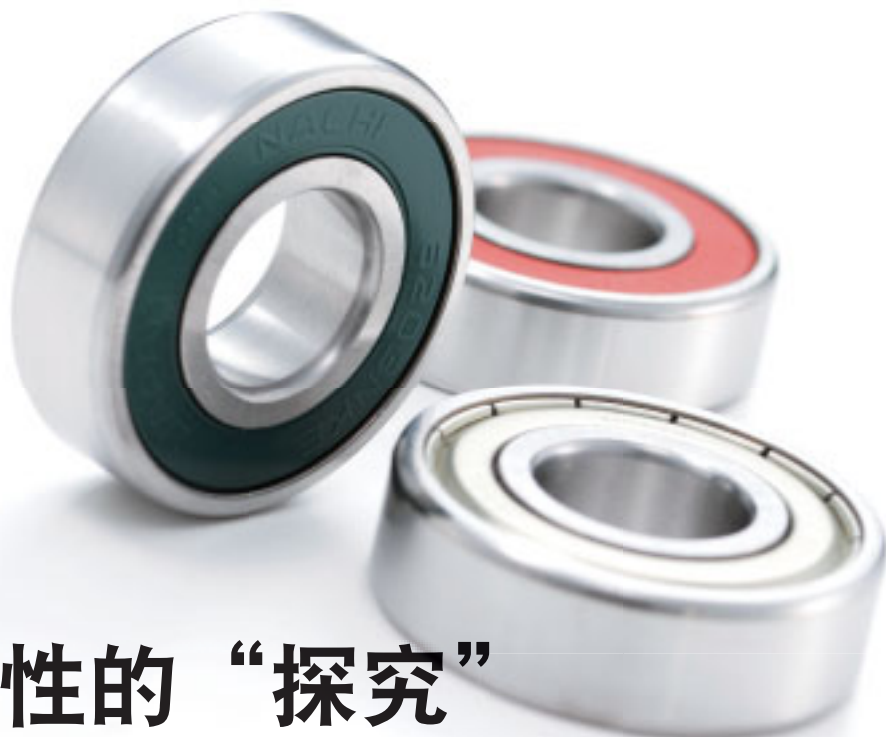


# 深沟球轴承





# 高性能和信赖性的“探究”

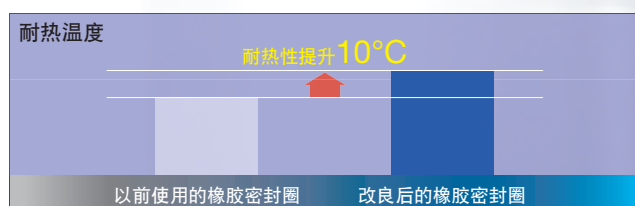
近年，在一般工业机械领域中伴随着应用产品的性能提高，可以预见到以后将向高速，高温的方向发展。NACHI的QUEST牌深沟球轴承是既针对这种要求变化又能够弹性地追随的拥有强韧性的轴承。

■针对要求变化能够弹性地追随，拥有强韧性的轴承。

## 标准采用耐热密封圈

在高温环境下，橡胶硬化，密封性能降低，变得无法防止异物进入轴承内部。

新采用的耐热腈橡胶，可在高温环境中确保密封性能。

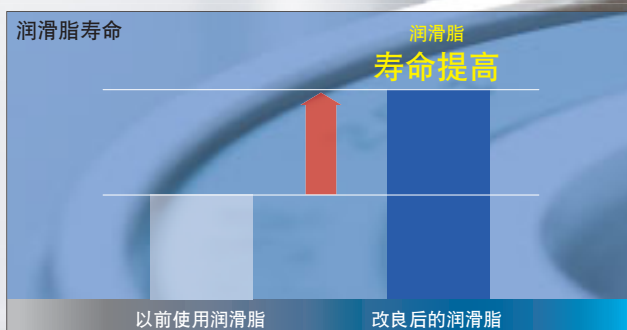


试验轴承	6206-2NSE、6206-2NSE9
环境	泥水喷雾
旋转数	内圈旋转 1000min <sup>-1</sup> 断续旋转 20小时
测试方法	在高温(140°C)放置70小时使密封圈恶化而比较耐泥水的性能。

## NACHI独有的高性能润滑脂

■维持NACHI标准润滑脂特性（静音性、低扭矩性），通过基油的改善来提高其高温强韧性能。

■在120°C的准高温环境下，能确保有2倍左右的润滑脂寿命。

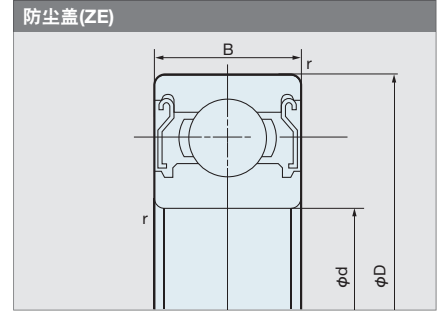
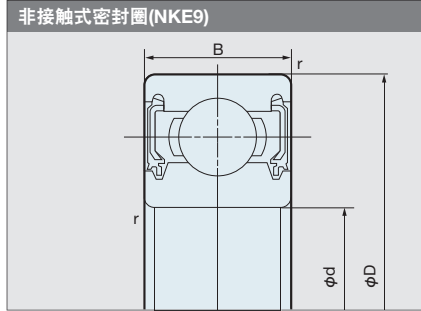
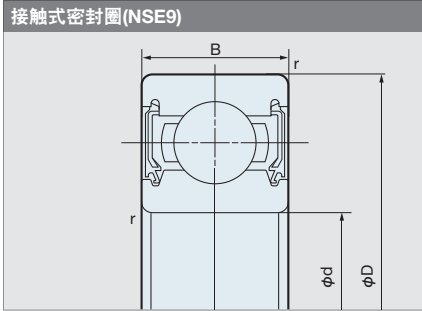


试验轴承	6203-2NKE
内圈旋转	10000min <sup>-1</sup>
载荷	Fr=500N
环境温度	120°C

## 低环境负荷。能对应欧洲ELV以及RoHS指令。

没有包含六价铬等对环境产生影响的成分。

# 尺寸·规格



轴承代号			主要尺寸(mm)				基本额定 动载荷 Cr(N)	基本额定 静载荷 Cor(N)	允许转速(min <sup>-1</sup> )	
接触式密封圈	非接触式密封圈	防尘盖	d	D	B	r (最小)			脂润滑	
									2NSE9	2NKE9,ZZE
6000-2NSE9	6000-2NKE9	6000ZZE	10	26	8	0.3	4,550	1,970	22,000	30,000
6200-2NSE9	6200-2NKE9	6200ZZE		30	9	0.6	5,100	2,390	18,000	25,000
6300-2NSE9	6300-2NKE9	6300ZZE		35	11	0.6	8,100	3,450	17,000	23,000
6001-2NSE9	6001-2NKE9	6001ZZE	12	28	8	0.3	5,100	2,390	18,000	28,000
6201-2NSE9	6201-2NKE9	6201ZZE		32	10	0.6	6,800	3,050	17,000	22,000
6301-2NSE9	6301-2NKE9	6301ZZE		37	12	1.0	9,750	4,250	16,000	20,000
6002-2NSE9	6002-2NKE9	6002ZZE	15	32	9	0.3	5,600	2,840	15,000	24,000
6202-2NSE9	6202-2NKE9	6202ZZE		35	11	0.6	7,650	3,700	15,000	20,000
6302-2NSE9	6302-2NKE9	6302ZZE		42	13	1.0	11,400	5,400	13,000	17,000
6003-2NSE9	6003-2NKE9	6003ZZE	17	35	10	0.3	6,000	3,250	14,000	22,000
6203-2NSE9	6203-2NKE9	6203ZZE		40	12	0.6	9,550	4,800	12,000	18,000
6303-2NSE9	6303-2NKE9	6303ZZE		47	14	1.0	13,600	6,550	11,000	16,000
6004-2NSE9	6004-2NKE9	6004ZZE	20	42	12	0.6	9,400	5,000	11,000	18,000
6204-2NSE9	6204-2NKE9	6204ZZE		47	14	1.0	12,800	6,600	11,000	16,000
6304-2NSE9	6304-2NKE9	6304ZZE		52	15	1.1	15,900	7,900	10,000	14,000
6005-2NSE9	6005-2NKE9	6005ZZE	25	47	12	0.6	10,100	5,850	9,500	15,000
6205-2NSE9	6205-2NKE9	6205ZZE		52	15	1.0	14,000	7,900	9,000	13,000
6305-2NSE9	6305-2NKE9	6305ZZE		62	17	1.1	23,600	12,100	8,100	12,000
6006-2NSE9	6006-2NKE9	6006ZZE	30	55	13	1.0	13,200	8,300	8,000	13,000
6206-2NSE9	6206-2NKE9	6206ZZE		62	16	1.0	19,500	11,300	7,500	11,000
6306-2NSE9	6306-2NKE9	6306ZZE		72	19	1.1	26,700	15,000	6,700	10,000
6007-2NSE9	6007-2NKE9	6007ZZE	35	62	14	1.0	16,000	10,300	6,800	12,000
6207-2NSE9	6207-2NKE9	6207ZZE		72	17	1.1	25,700	15,300	6,300	9,800
6307-2NSE9	6307-2NKE9	6307ZZE		80	21	1.5	33,500	19,200	6,000	8,800
6008-2NSE9	6008-2NKE9	6008ZZE	40	68	15	1.0	16,800	11,500	6,100	10,000
6208-2NSE9	6208-2NKE9	6208ZZE		80	18	1.1	29,100	17,900	5,600	8,700
6308-2NSE9	6308-2NKE9	6308ZZE		90	23	1.5	40,500	24,100	5,300	7,800
6009-2NSE9	6009-2NKE9	6009ZZE	45	75	16	1.0	20,900	15,200	5,400	9,200
6209-2NSE9	6209-2NKE9	6209ZZE		85	19	1.1	32,500	20,500	5,300	7,800
6309-2NSE9	6309-2NKE9	6309ZZE		100	25	1.5	53,000	32,000	4,800	7,000
6010-2NSE9	6010-2NKE9	6010ZZE	50	80	16	1.0	21,800	16,600	5,000	8,500
6210-2NSE9	6210-2NKE9	6210ZZE		90	20	1.1	35,000	23,200	4,800	7,100
6310-2NSE9	6310-2NKE9	6310ZZE		110	27	2.0	62,000	38,000	4,300	6,400